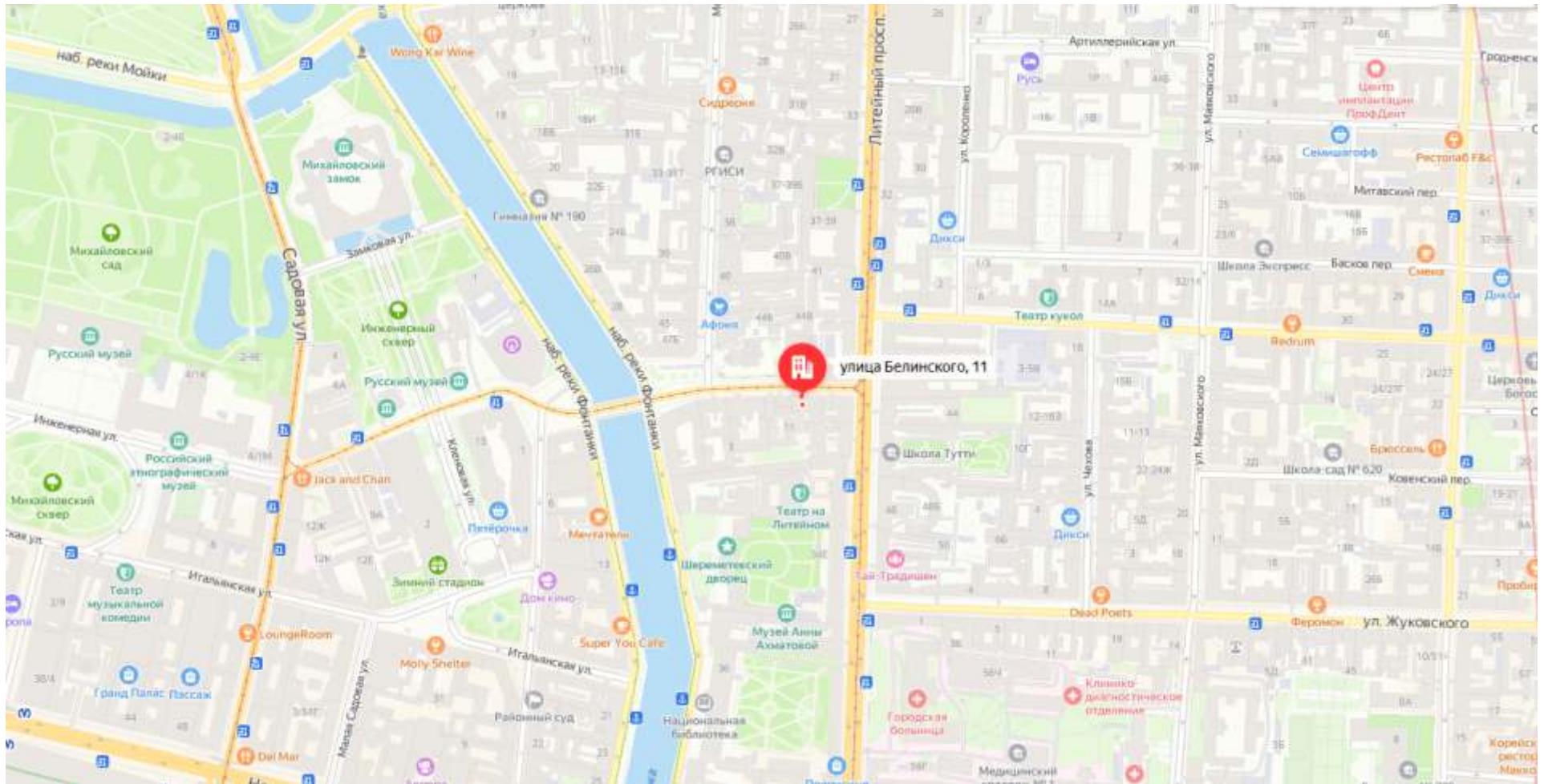




Белинского ул. д.11 лит. А кв.18





Улица Белинского — проходит в Центральном районе Санкт-Петербурга между набережной Фонтанки (мост Белинского) и Литейным проспектом.

Названа в честь В. Г. Белинского. Первоначальное название — Симеоновская улица по церкви св. Симеония и Анны. Переименована 6 октября 1923 года. Ближайшие станции метро — «Гостиный двор», «Маяковская» и «Чернышевская».

Белинского ул., 11. Архитекторы: Лишнеvский А. Л. Год постройки: 1912-1913 Стиль: Модерн. Доходный дом А. Ф. Шмюкинга модерн с элементами неоклассицизма. Надпись на Мемориальной доске: "В этом доме с 1922 по 1967 год жил и работал замечательный русский художник Владимир Васильевич Лебедев, мастер живописи, рисунка и детской книги". Объект расположен в Центральном районе на углу улицы Белинского и Литейного проспекта, в двух шагах от наб. реки Фонтанки, золотой треугольник.

В шаговой доступности Летний сад, Михайловский замок, Симеоновская церковь. Вся инфраструктура исторического центра города в нескольких шагах.

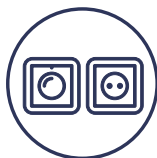
ЧИСТОВАЯ ОТДЕЛКА **ВХОДИТ В СТОИМОСТЬ**



Межквартирные стены с дополнительной шумоизоляцией



Новые стеклопакеты и качественные металлические входные двери



Новая электропроводка (установлены выключатели, розетки, свободные выходы для приборов освещения)



Приточно-вытяжная вентиляция



Индивидуальные приборы учета



Натяжные потолки



Разводка ХВС и ГВС, а также новая система водоотведения, канализация



Новые биметаллические радиаторы



Санузел в кафеле, установлена вся сантехника



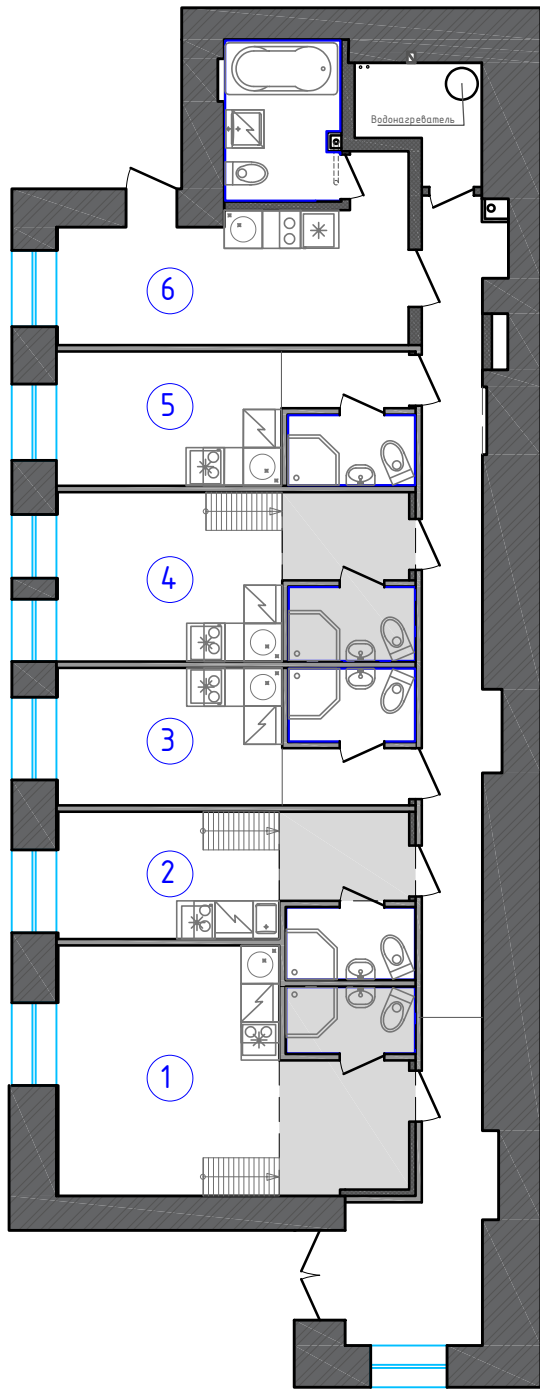
Напольное покрытие ламинат /линолеум



Второй ярус с лестницей



Обои текстурированные под покраску



Студия №2

БРОНЬ

Этаж 1

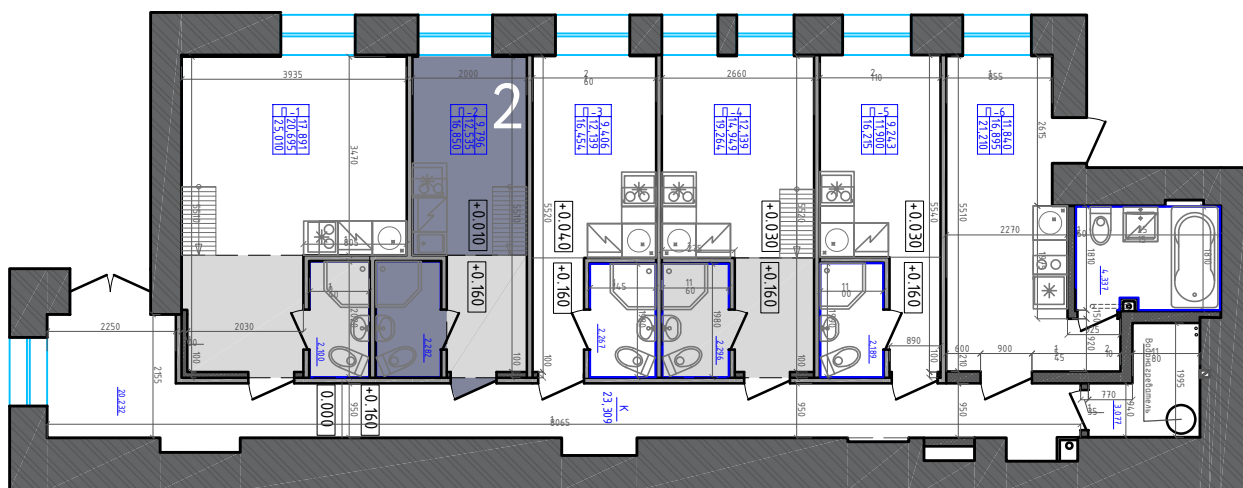
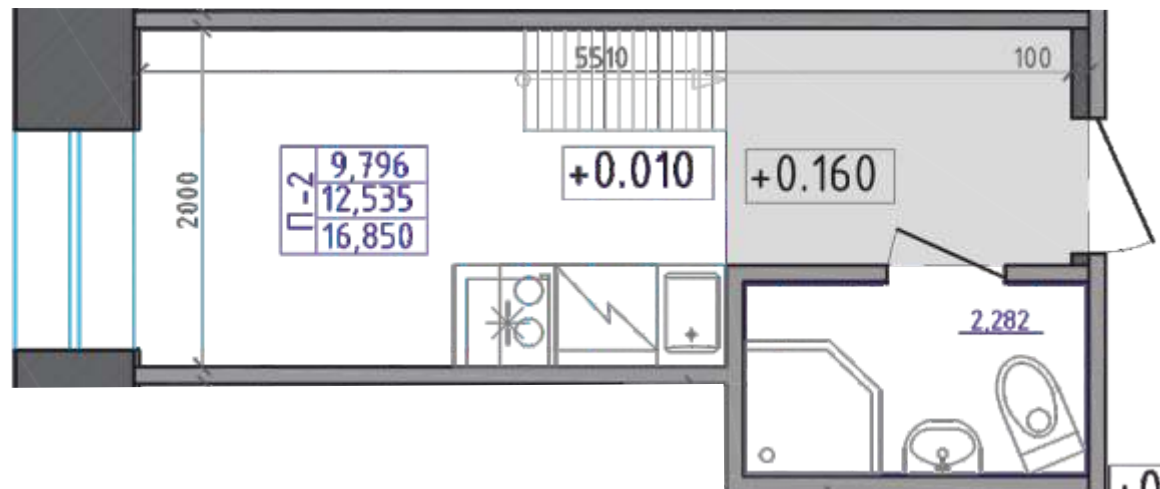
Общая площадь - 16,85 м²

Жилая площадь - 12,54 м²

Высота потолков - 3,1 м

Второй ярус: да

1 окно во двор



Студия №3

БРОНЬ

Этаж 1

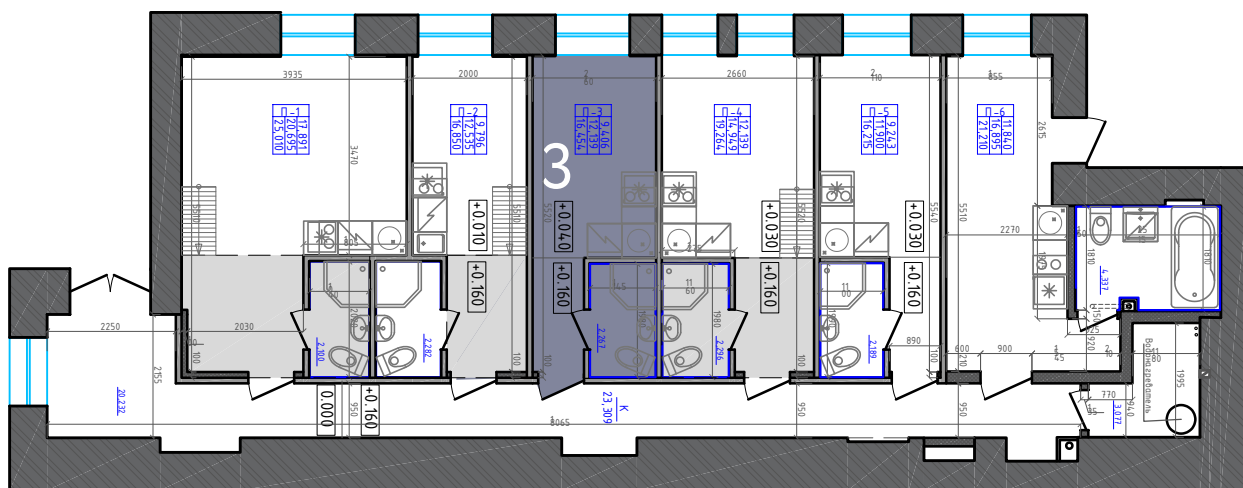
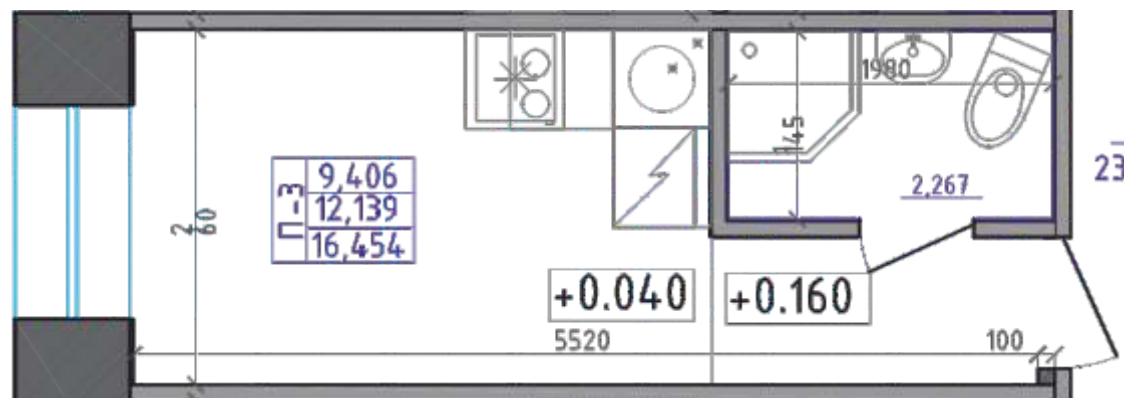
Общая площадь - 16,45 м²

Жилая площадь - 12,14 м²

Высота потолков - 3,05 м

Второй ярус: нет

1 окно во двор



Студия №4

БРОНЬ

Этаж 1

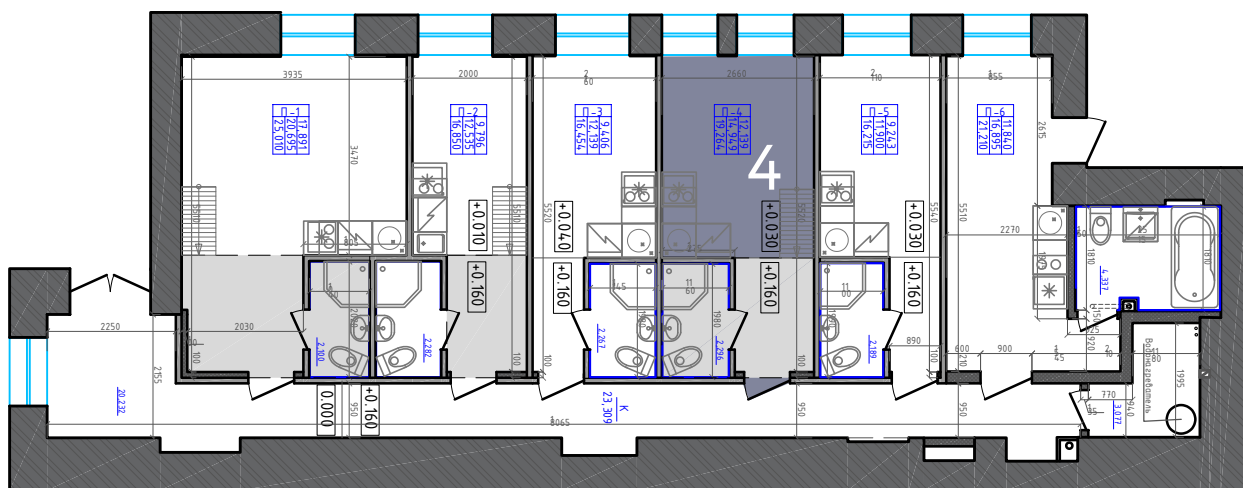
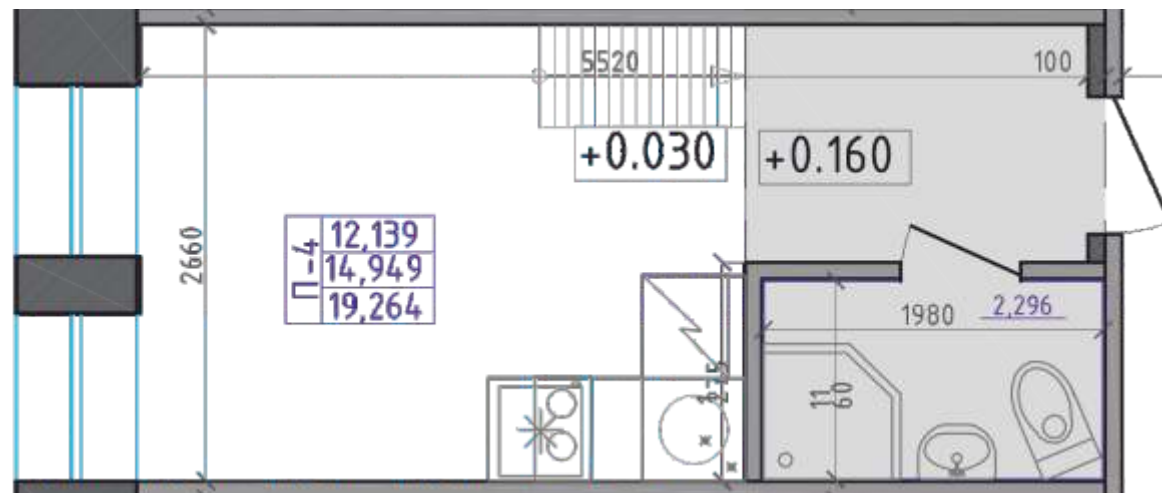
Общая площадь - 19,26 м²

Жилая площадь - 14,95 м²

Высота потолков - 3,1 м

Второй ярус: да

2 окна во двор



Студия №5

БРОНЬ

Этаж 1

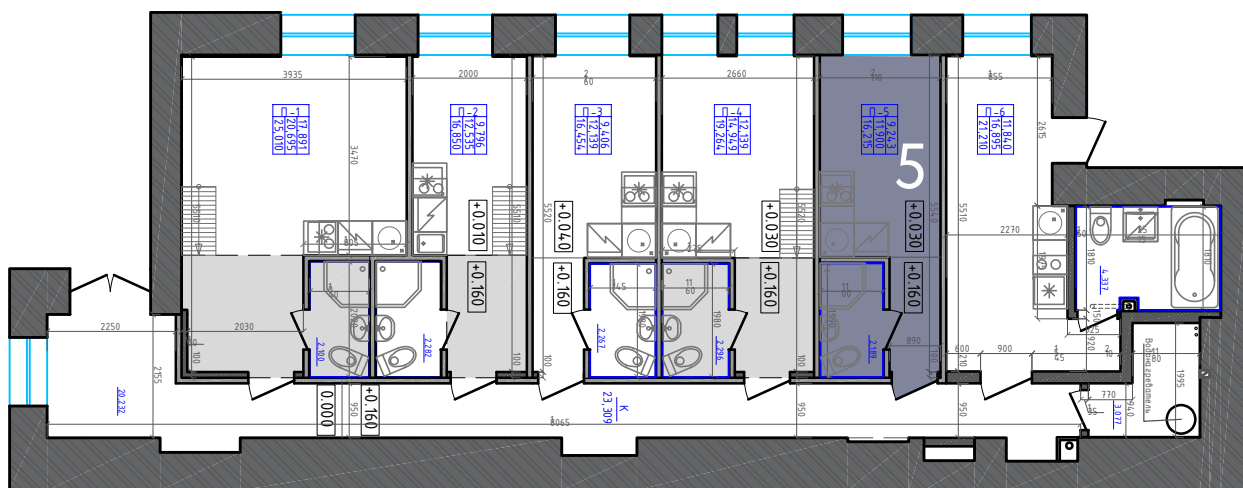
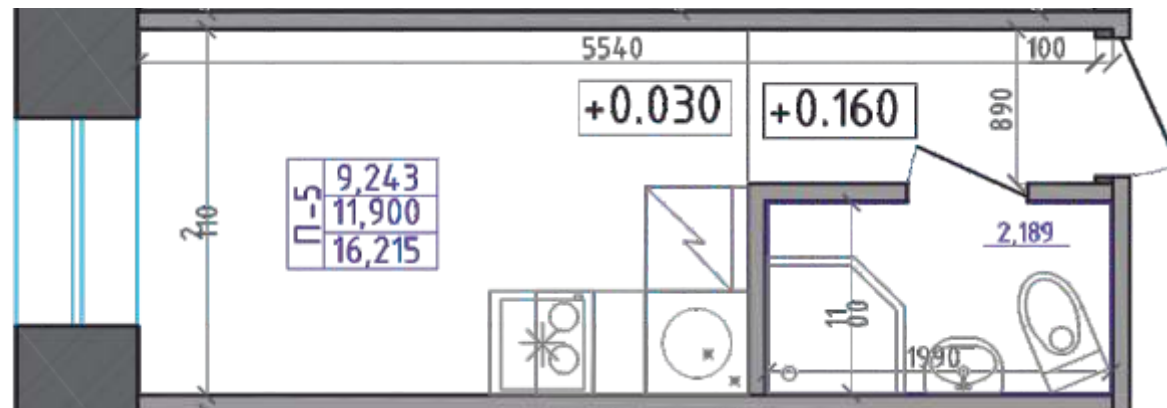
Общая площадь - 16,22 м²

Жилая площадь - 11,9 м²

Высота потолков - 3,05 м

Второй ярус: нет

1 окно во двор



ПРИМЕР РЕМОНТА ОТ КОМПАНИИ «МЕТРЫ ОПТОМ»



M2O.GROUP



M2O.GROUP

Запишитесь на просмотр:

+7 (812) 925-55-94

г. Санкт-Петербург,
пр. Ленинский д. 168,
БЦ «Энергия»